

**INFOKOMMUNIKATSIYA ELEKTR TA'MINOTI TIZIMLARINING  
PARAMETRIK VA STRUKTURAVIY TAHLIL QILISHNI  
OPTIMALLASHTIRISH**

**Qodirov Fazliddin Misliddinovich**

*Muhammad al-Xorazmiy nomidagi Toshkent axborot texnologiyalari universiteti,  
Energiya ta'minlash tizimlari kafedrasida kata o'qituvchisi.*

**Ayupova Diana Anatolevna**

*Muhammad al-Xorazmiy nomidagi Toshkent axborot texnologiyalari universiteti  
talabasi*

**Annotatsiya:** Infokommunikatsiya elektr ta'minotidagi avtomatlashtirilgan boshqaruv tizimlarini loyihalash muammosini hal qilish uchun texnik yechimlarni morfologik tahlil qilish va tahlil qilishga asoslangan loyihalash tamoyillari va usullarini ishlab chiqish zarur. Avtomatlashtirilgan loyihalash tizimlarining ishlash algoritmini yaratishda zamonaviy elektr ta'minoti tizimining texnik xarakteristikalari va ishlab chiqarish qurilmalarining ekspluatatsion ma'lumotlari asosida ma'lumotlar bazasini shakllantirish zarur.

**Kalit so'zlar:** elektr ta'minoti tizimi, elektr energiyasini ishlab chiqish, o'zgartirish, uzatish va taqsimlash, iste'mol qilish, kombinator-mantiqiy sintez, morfologik to'plam, morfologik tahlil, makromodel, tizimli yondashuv, parametrik va strukturaviy tahlil.

**Kirish.** Hozirgi vaqtda elektr qurilmalarining juda ko'plab turlari ishlab chiqarilmoqda, bu esa o'z navbatida elektr qurilmalarining texnik tavsiflari xilmaxilligi va ko'pligi bilan ajralib turadi. Shuning uchun elektr ta'minoti qurilmalari (ETQ) va tizimlarini loyihalashdagi asosiy muammo bu tizim tarkibini kerakli talablarni ta'minlay oladigan yechimlarni oqilona tanlash hisoblanadi [3].

Hozirgi vaqtda texnik ob'ektlarni loyihalashning dastlabki bosqichlarida qarorlarni qo'llab-quvvatlash uchun kompyuter komponentlaridan keng foydalanilmoqda. Analitik modellar va raqamli optimallashtirish usullaridan tortib, evristik usullar va ekspert baholash tizimlarigacha qaror qabul qilish tizimlarini ishlab chiqish uchun asos bo'la oladigan juda ko'p konseptual yondashuvlar mavjud. Loyihalashning dastlabki bosqichlarida qaror qabul qilishning juda keng tarqalgan usullaridan biri ierarxik daraxtlarda morfologik sintez usulidir [1, 2, 6].

Bu usul yordamida sintez qilingan bizga ma'lum bo'lgan texnik tizimlarni ishlash tajribasidan kelib chiqqan holda ushbu yondashuvdan foydalanish yetarli darajada istiqbolli va unumli degan xulosaga kelish imkonini beradi.

**Masalaning qo'yilishi.** Infokommunikatsiya qurilmalarining raqamli texnologiyalarga o'tishi bilan elektr energiyani va uni o'zgartirish sifatiga qo'yiladigan talablar ortib bormoqda. Telekomunikatsiya qurilmalarini modernezatsiya qilishda

moliyaviy xarajatlarni kamaytirish uchun mavjud yerga ulash qurilmalari, shamollatish va havoni tozalash tizimlari va elektr tarmog'ining tuzilishini saqlab qolgan holda elektr qurilmalarini qisman o'zgartirish kifoya. Bunday loyihalashtirishni amalga oshirishda parametrik-strukturaviy optimallashtirish amalga oshiriladi. Tavsiya etilayotgan loyihalashning tamoyillari va usullarini tekshirish uchun ishlab chiqilgan avtomatlashtirilgan loyihalash tizimlarining (ALT) ni zamonaviy raqamli radio-rele aloqa liniyalariing (RAL) elektr ta'minoti tizimiga (ETT) qo'llaymiz. Bunday RALlarning afzalligi shundaki, funkcionalligi va yuqori ishonchlilikka ega bo'lgan elementlar bazasidan, elementlarning yuqori darajadagi integratsiyasidan va loyihaviy yechimlardan foydalanishdan iborat bo'lib, bu kam energiya sarfiga, moslashuvchanlik konfiguratsiyasining kengtarmoqli chegarasiga va talab ishonchilikni oshishiga olib keladi. [1, 2, 3, 4].

**Parametrik va strukturaviy tahlil qilishni optimallashtirish. Bir mezonli optimallashtirish.** Elektr ta'minoti avtomatlashtirilgan loyihalash tizimining algorimiga ko'ra vektor hosil qilamiz:

$$\overline{P_{Iste'mol}} = \{P_{01}, U_{01}, P_{02}, U_{02}, S_1, S_2, P_3, P_4, I_{AB\ Yorit}, t_{raz}, T_{atrof\ muhit}\} \quad (1.1)$$

bu yerda,  $P_{01}$  - RALning asosiy guruhidagi qurilmalarni iste'mol quvvati (doimiy tok zanjiridagi  $U_{01}$  kuchlanish bilan);  $P_{02}$  - qo'shimcha guruhidagi qurilmalarni iste'mol quvvati (doimiy tok zanjiridagi  $U_{02}$  kuchlanish bilan);  $S_1$  - xo'jalik iste'molidagi iste'mol quvvati (shamollatish va havoni tozalash tizimi bilan birga);  $S_2$  - o'zgaruvchan tok iste'mol quvvati;  $P_3, P_4$  - yoritish tizimi va isitish qurilmalarining iste'mol quvvati;  $I_{AB\ yorit}$  - korxonada ichidagi avariya yoritishning iste'mol toki;  $t_{raz}$  - AB orqali avariya yoritish vaqti;  $T_{atrof\ muhit}$  - atrof muhit harorati.

1-bosqichda energetik mezonni tanlab tahlil qilinayotgan elektr energiya tizimining (EET) barcha beshta ierarxik sathlaridagi subgraflarning uchlarini sonini parametrik optimallashtiramiz. Besh sathning har biri uchun ( $J=1...5$ ) algoritimga muvofiq berilgan cheklov qiymatlari orqali lokal ekstremumlarni qidiramiz. Ya'ni, berilgan sathdagi pastki graflarning barcha cho'qqilari uchun  $\vec{X}_I, I = 1...N$  vektorlari bo'yicha maqsad funksiyasini  $F_i = (X_i)$  minimallashtirishni amalga oshiramiz.

M1 makromodelning I-sathdagi elementlarini optimallashtiramiz, ya'ni optimal baholash funksiyasini aniqlab olamiz:

$$\lambda_{11}(x_D) = \min_{x_D} F^D(x_{P\sim}),$$

$$\lambda_{12}(x_G) = \min_{x_G} F^G(x_{P\sim}),$$

$$\lambda_{13}(x_{GAB}) = \min_{x_{GAB}} F^{GAB}(x_{P=}),$$

bu yerda,  $\lambda_{I1}(x_D), \lambda_{I2}(x_G), \lambda_{I3}(x_{GAB})$  - boshqa elementlardan mustaqil ravishda olingan  $i$  - manbaning optimal bahosi.

O‘z elektrostansiya (O‘zES) elementlarini tanlab olish uchun dastlabki hisoblash amalga oshirish zarur. Yuklama koefitsienti -  $K_{Yu}$  ni individual ko‘rsatkichlari va alohida iste‘molchilarning “bir vaqtning o‘zida” koefitsienti -  $K_0$  ni hisobga olgan holda o‘zgaruvchan tok iste‘molchilarining to‘liq va aktiv quvvat tashkil etuvchilarining umumiy qiymati aniqlanadi. Umumiy quvvat iste‘molini hisoblashda elektr energiyani zaxiralash tizimi (EEZT) uchun turli xil o‘zgaruvchan tok iste‘molchilarining quvvat koefitsienti ( $\cos \varphi$ ) va foydali ish koefitsienti (FIK) ( $\eta$ ) qiymatlari TQ strukturasi qarambelgilanadi.

1.1-jadval

Turli xil iste‘molchilarining yuklama, bir vaqtning o‘zida, quvvat koefitsientlari va FIK qo‘rsatkichlari

Yuklama turi	$K_{Yu(i)}$	$K_{0(i)}$	$\cos \varphi(i)$
QKK zvenoli TQ	,6	,0	,92
QKK zvenosiz TQ	,6	,0	,7
Kuchlanish konvertori (KK)	,6	,0	,89
Havoni tozalash va shamollatish tizimi	,8	,0	,7
Yoritish asboblari	,55	,0	,75
Elektr isitish asboblari	,6	,9	,97
Monitoring servis xizmati	,8	,0	,8

$X_{Iste'mol}$  ning dastlabki ma’lumotlaridan o‘zgaruvchan tok tarmog‘idan iste‘mol quvvatini aniqlaymiz:

KKning iste‘mol quvvati

$$P_{KK} = \frac{P_{02}}{\eta_{KK} \cos \varphi_{KK}} = 7,839 (\kappa VA) ;$$

TQ iste‘mol quvvati

$$S_{TK} = \frac{\sum_{i=1}^3 P_{KTK_i}}{\eta_{KK} \cos \varphi_{KK}} = 92,93 (\kappa VA) ;$$

bu yerda  $\sum_{i=1}^3 P_{KTK_i} = P_{OI} + P_{KK} + P_{ZAR AB} \cdot$

ABni zaryadlash uchun zarur bo'lgan quvvat qo'yidagi formula bilan aniqlanadi:

$$P_{ZAR AB} = U_{ZAR} + I_{ZAR} = (U_{ZAR EL} \cdot I_{EL AB}) \cdot 0,25 C_{10},$$

bu yerda  $C_{10}$  - zarur bo'lgan akkumulator sig'imi,

$$C_{10} = \frac{I_P \cdot t_P}{\eta_Q \cdot (1 + 0,006 \cdot (t_{O'rt} - 20^0))} = 2233,5 (A \cdot soat).$$

Razryadlash toki yuklamadagi maksimal tok ( $I_0$ ) bilan avariya yoritish tokining ( $I_{av.yorit}$ ) yig'indisiga teng. Akkumulatorning sig'imi ( $\eta_Q$ ) bo'yicha qaytarish koeffitsienti qiymatlari 1.2-jadvalda keltirilgan.

1.2-jadval

Akkumulatorning sig'imi bo'yicha qaytarish koeffitsienti

$t_p, soat$	9	8	7	6	5	4	3	2	1
$\eta_Q$	0,97	0,94	0,91	0,89	0,83	0,8	0,75	0,61	0,51

Faqat bir xil turdagi va sig'imdagi elementlarni ketma-ket ulash mumkin, shuning uchun AB ketma-ket ulangan ushbu turdagi 24 elementdan iborat bo'ladi.

ABning zaryadlash quvvati  $P_{ZAR AB} = 41,4 (kVA)$  ga teng bo'ladi.

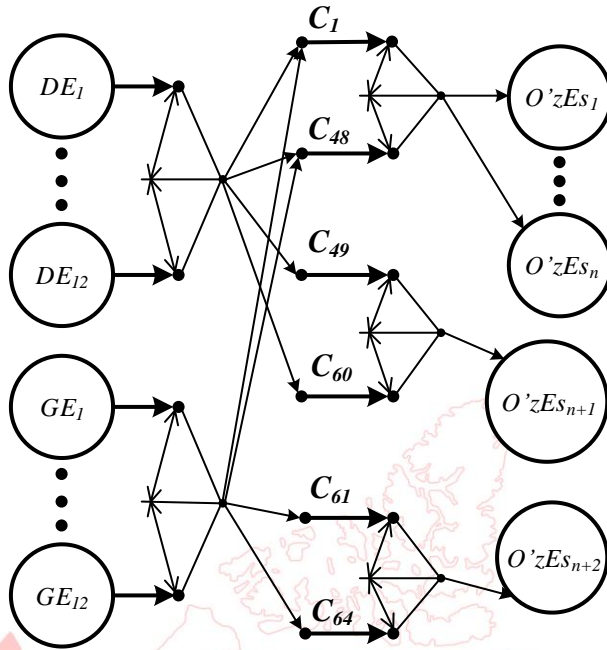
O'zgaruvchan tok zanjiridagi xo'jalik ehtiyojlari uchun quvvat:

$$S_{Yorit.asbo b} = \frac{P_3}{\eta_{Yorit.asbo b} \cdot \cos \varphi_{Yorit.asbo b}} = 2,67 (kVA);$$

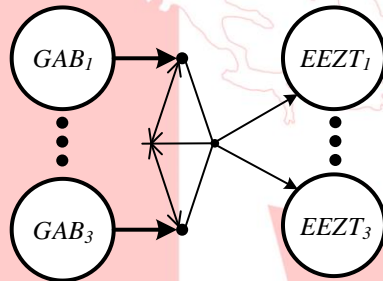
$$S_{Itish.as bob} = \frac{P_4}{\eta_{Itish.as bob} \cdot \cos \varphi_{Itish.as bob}} = 6,19 (kVA).$$

O'zgaruvchan tok zanjiridagi iste'mol qo'rsatkichining o'rtacha qiymati qo'yidagiga teng bo'ladi:

$$S_{kir.o'zgar.} = S_1 \cdot K_{3(4)} \cdot K_{0(4)} + S_2 \cdot K_{3(7)} \cdot K_{0(7)} + S_{TK} \cdot K_{3(1)} \cdot K_{0(1)} + S_{yoir.asbo b} \cdot K_{3(5)} \cdot K_{0(5)} + S_{itish.as bob} \cdot K_{3(6)} \cdot K_{0(6)} = 78,17 (kVA).$$



1.1-rasm. Bitta iste'molchining O'zESni tanlash grafi.



1.2-rasm. Bitta iste'molchining EEZTni tanlash grafi.

1.1 va 1.2-rasmlardagi graflardan foydalangan holda  $\lambda_{ij}(x_n)$  ni topish chiziqli dasturlash orqali amalga oshiriladi, shu bilan birga elementlarning optimal variantlarini tanlashda faqat ko'rib chiqilgan variantlarni energiya bilan ta'minlaydigan qo'shni sathdagi elementlar bilan ulanishlarning ta'sirin hisobga olish kifoya.

$$\lambda_{11}(x_{DE}) = \min_{x_{\Gamma\Theta}} \sum_{i=1}^{m_{DE}} C_{1ij}^{DE} x_{1ij}; \quad \lambda_{12}(x_{GE}) = \min_{x_{GE}} \sum_{i=1}^{m_{GE}} C_{2ij}^{GE} x_{2ij};$$

$$\lambda_{13}(x_{GAB}) = \min_{x_{GAB}} \sum_{i=1}^{m_{GAB}} C_{3ij}^{GAB} x_{3ij}; \quad C_{ij}^{O'zEs} = C_{1ij}^{DE} + C_{1ij}^{GE} \cdot d_{ij}^{DE};$$

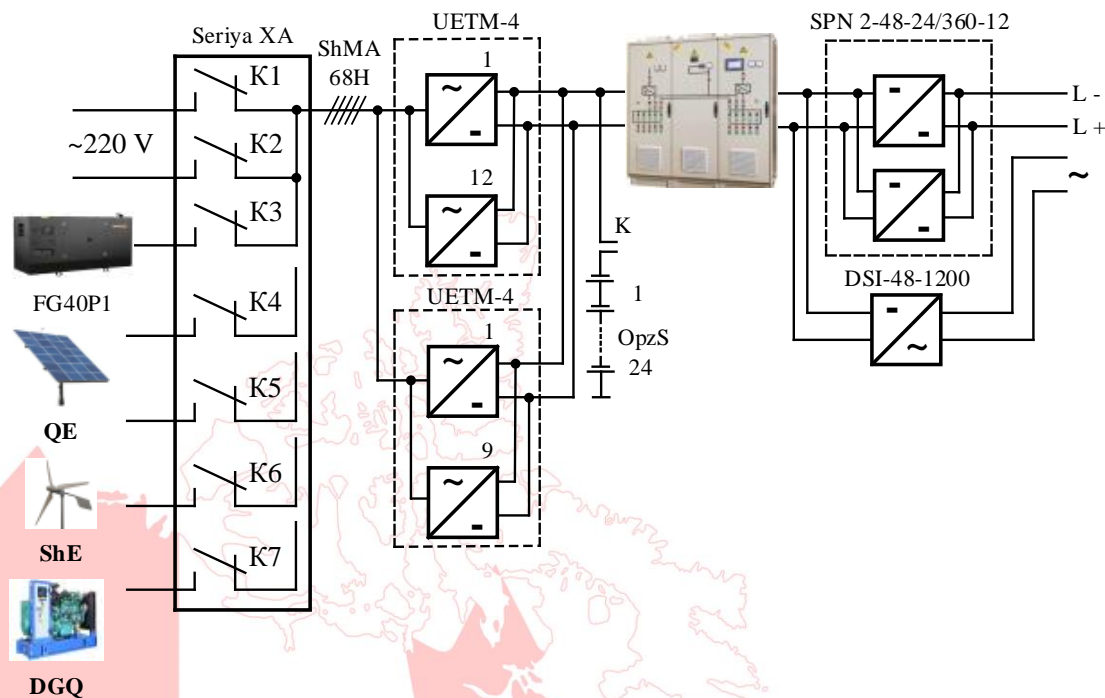
$$C_{ij}^{O'zEs+EEZT} = C_{1ij}^{SE} + C_{1ij}^{GAB} \cdot d_{ij}^{O'zEs}.$$

bu yerda  $C_{ij}$  - berilgan doimiy musbat vazn koeffitsientlari,  $m_i$  - variantlar,  $d_{ij}^n$  - elementlar orasidagi bog'lanish koeffitsienti.

Parametrik optimallashtirishni maqsadga erishish usuliga muvofiq Toolboxes/Optimization (Matlab) to'plami yordamida ishlab chiqilgan dastur orqali

amalga oshiriladi. M1 makromodelining I-sathdagi elementlari uchun  $\lambda_{ij}(x_n)$  qiymatlarini qidirish natijalari jadvallar va gistogrammalar shaklida keltirilgan.

Yuqorida keltirilgan tahlillar va jadval ma'lumotlaridan ETTning optimal strukturasi hosil qilamiz.



1.3 - rasm. ETTning optimal strukturasi

**Ko'p mezonli optimallashtirish.** ETTning parametrik-strukturaviy tahlili muammosini bitta mezon bo'yicha hal qilishda faqat statik ko'rsatkichlar hisobga olinadi, bu qurilmaning haqiqiy ish faoliyatini aks ettirmaydi. ETTni ko'p mezonli optimallashtirish orqali uning dinamik ko'rsatkichlarni hisobga olish mumkin bo'ladi. Biroq, ko'rib chiqilayotgan variantlar soni oshib boradi. Ko'p mezonli optimallashtirishning ko'plab variantlarini ETTning zamonaviy ishlab chiqarish uskunalari ekspluatatsiya qilish statistikasi, shuningdek, sanoat ob'ekti uskunalari standartlar va boshqa me'yoriy hujjatlar bo'yicha elektr ta'minoti talablariga e'tibor qaratish orqali qisqartirish mumkin [8, 9, 10].

Ko'rib chiqilgan variantlar sonini cheklash har bir sath va sath elementi uchun individualdir. Masalan, telekommunikatsiya qurilmalari va boshqa xo'jalik iste'molchilarining ETT uchun mavjud standartlarda ikkitadan ortiq bo'lmagan O'zESga ega bo'lish imkonini beruvchi korxonalar toifasiga qarab elektr ta'minotining kirishi ikki yoki uch kirishdan iboratligi nazarda tutiladi. O'zESning turi korxonalar joylashgan xududga bog'liq xolda belgilanadi, bu esa har xil turdagi elementlar ( $n$ ) bo'yicha taqdim etilgan variantlar soniga ( $m$ ) cheklov qo'yadi:

$$\left. \begin{aligned}
 n_{D\exists} &\leq n_{DE \max}; m_{DE i} \leq m_{DE \max}, i = 1, \dots, n_{DE}; \\
 n_{TK} &\leq n_{TK \max}; m_{TK i} \leq m_{TK \max}, i = 1, \dots, n_{TK}; \\
 n_{QES} &\leq n_{QES \max}; m_{QES i} \leq m_{QES \max}, i = 1, \dots, n_{QES}; \\
 n_{GE} &\leq n_{GE \max}; m_{GE j} \leq m_{GE \max}, j = 1, \dots, n_{GE}; \\
 n_K &\leq n_{K \max}; m_{K j} \leq m_{K \max}, j = 1, \dots, n_K; \\
 n_{ShES} &\leq n_{ShES \max}; m_{ShES j} \leq m_{ShES \max}, j = 1, \dots, n_{ShES}; \\
 n_I &\leq n_{I \max}; m_{I k} \leq m_{I \max}, k = 1, \dots, n_I; \\
 n_{AB} &\leq n_{AB \max}; m_{AB k} \leq m_{AB \max}, k = 1, \dots, n_{AB}; \\
 n_{KT} &\leq n_{KT \max}; m_{KT k} \leq m_{KT \max}, k = 1, \dots, n_{KT}; \\
 n_{EEUvaTK} &\leq n_{EEUvaTK \max}; m_{EEUvaTK k} \leq m_{EEUvaTK \max}, k = 1, \dots, n_{EEUvaTK}.
 \end{aligned} \right\}$$

Elektr ta'minoti tizimidagi elektr energiyani zaxiralashning xar xil turlari uzluksiz elektr ta'minoti iste'molchilari soni bilan cheklanadi.

$$\left. \begin{aligned}
 n_{DE} &\leq 3, m_{DE} \leq 3, i = 1, 2, 3 \\
 n_{TK} &\leq 4, m_{TK} \leq 4, i = 1, 2, 3, 4 \\
 n_{QESC} &\leq 1, m_{QES} \leq 1, i = 1 \\
 n_{AB} &\leq 2, m_{AB} \leq 2, k = 1, 2 \\
 n_I &\leq 2, m_I \leq 2, k = 1, 2 \\
 n_{KT} &\leq 3, m_{KT} \leq 3, k = 1, 2, 3 \\
 n_{EEUvaTK} &\leq 2, m_{EEUvaTK} \leq 2, k = 1, 2
 \end{aligned} \right\} \begin{aligned}
 n_{GE} &\leq 2, m_{GE} \leq 2, j = 1, 2 \\
 n_K &\leq 2, m_K \leq 2, j = 1, 2 \\
 n_{ShES} &\leq 1, m_{ShES} \leq 1, j = 1
 \end{aligned} \quad (1.2)$$

ETTni ko'p mezonli optimallashtirishda baholash mezonlarini hisoblash uchun qo'shimcha ma'lumotlar kerak bo'ladi. Tahlil qilinayotgan EEO'Tni (TQ, K va I) ishonchlik ko'rsatkichlarini baholashda ETT tarkibiga kiruvchi alohida bloklarning va elementlarning buzilmasdan ishlash e'timolligi qo'llaniladi.

Ishonchlilikni baholashda an'anaviy yondashuvlarni hisobga olgan holda  $t$  vaqt ichida strukturadagi elementlarni buzilmasdan ishlash ehtimolligi qo'yidagi formula orqali aniqlash mumkin:

$$P_E = e^{-\lambda_E t}, \quad (1.3)$$

bu yerda  $\lambda_E$  - ma'lum usullar bilan aniqlanadigan ekvivalent rad etish intensivligi.

Bir vaqning o'zida zaxiralanmagan elementning ishlamay qolish ehtimolligi:  $Q_E = 1 - P_E$ , zaxiralangan elementning ishlamay qolish ehtimolligi:  $Q_{EZ} = (1 - P_E)^{K_{ZE}}$ , bu yerda  $K_{ZE}$  - zaxiralash koeffitsienti, (zaxira bo'lmaganida  $K_{ZE} = 1$  ga teng, bir karrali zaxiralaganda  $K_{ZE} = 2$  ga teng, ikki karra zaxiralaganda  $K_{ZE} = 3$  ga teng va x.k.).

Demak, zaxiralangan elementning buzilmasdan ishlash ehtimolligi qo'yidagiga teng bo'ladi:  $P_{EZ} = 1 - Q_{EZ} = 1 - (1 - P_E)^{K_{ZE}}$ ,  $t$  vaqt ichida EETning buzilmasdan ishlash ehtimolligi qo'yidagiga teng bo'ladi:

$$P_{\text{ETT}} \geq \prod P_{\text{E3}}, P_{\text{ETT}} \geq P_{\text{ETT min}}. \quad (1.4)$$

$P_{\text{ETT min}}$  - belgilangan ishonchlik bahosi.

1.4-ifoda shartlari bajarilsa ETTning ishonchilik ko'rsatkichlariga muvofiq parametrik tahlilni amalga oshirishda tahlilning yakuniy natijasi hisoblanadi.  $P_{\text{ETT}}$  ni aniq baholashda zaxiralash koeffitsientini ( $K_{\text{E3}}$ ) barcha ETT uchun belgilab olish talab qilinadi (zaxiralash koeffitsienti oldindan ma'lum bo'lmashligi mumkin):

$$K_{\text{E3}} \leq K_{\text{E3 max}}, \quad (3.5)$$

bu yerda  $K_{\text{E3 max}}$  - ma'lum turdagi ETT qurish shartlaridan aniqlanadigan har bir element uchun maksimal ruxsat etilgan zaxiralash koeffitsienti.

Telekommunikatsiya ob'ektlaridagi ETTning parametrik-strukturaviy tahlilini amalga oshirishda ishonchlik ko'rsatkichlarini baholash uchun to'rtta klassik struktura qo'rib chiqilishi zarur.

**Xulosa:** Elektr energiya sifatining eng yaxshi ko'rsatkichlarini bo'yicha elektr ta'minoti tizimining avtomatlashtirilgan loyihalash tizimlarini yaratish, shuningdek, turli ierarxik sathdagi elementlar o'rtasidagi aloqalarni o'rnatish uchun eng maqbul modellash to'plami MATLAB - Toolboxes/Optimization hisoblanadi, bu chiziqli va chiziqli bo'lmagan funksiyalarni minimallashtirish va maksimallashtirish dasturlarini o'z ichiga oladi. MATLABning interfaol muhiti optimallashtirish muammolarini, ichki, tashqi va boshqaruv parametrlarining vektorlarini, ierarxiya va matritsalar elementlarini va o'zaro aloqalarini batafsil ko'rib chiqish imkonini beradi. Simulink quyidagi tizimi elektr ta'minoti tizimi tarkibidagi murakkab gibril noxiziqli tizimlarni, shu jumladan statsionar bo'lmagan ish rejimlarida strukturaviy modellashtirish imkon beradi.

Elektr ta'minoti tizimini avtomatlashtirilgan loyihalashning ishlab chiqilgan usulining to'g'riligini tasdiqlovchi bosqichma-bosqich strukturaviy-parametrik tahlil qilish muammosi hal qilindi. Telekommunikatsiya ob'ektining zamonaviy uskunalarni elektr bilan ta'minlash uchun energiya o'zgartirishning energiya sifati ko'rsatkichlari bo'yicha barcha talablariga javob beradigan qurilmalar bilan elektr ta'minoti tizimining optimal strukturasi ishlab chiqildi.



## FOYDALANILGAN ADABIYOTLAR:

1. F.M.Qodirov. Telekommunikatsiya elektr ta'minoti tizimini morfologik sintez orqali uning optimal strukturasi aniqlash. Muxammad al Xorazmiy avlodlari ilmiy-amaliy va axborot-ta'xliiy jurnal. 4(22)2022. 100-105 б.
2. Ф.М.Қодиров. Телекоммуникация электр таъминоти тизимларини тахлил қилишнинг тизимли ёндашуви. Мухаммад ал Хоразмий авлодлари илмий-амалий ва ахборот-тахлилий журнал. 1(23)2023. 160-166 б.
3. Ф.И.Ахунов, Ф.М.Қодиров. Инфокоммуникация тизимлари электр таъминоти қурилмаларининг кўп сатхли модели «Проблемы энерго-и ресурсосбережения» Специальный выпуск (№83) - 2022 г. 311-314 б.
4. Qodirov F., Saidova G., Agzamova M. Morfologik tahlil orqali telekommunikatsiya elektr ta'minoti tizimining ko'p sathli modelini ishlab chiqish // Science and innovation. – 2022. – Т. 1. – №. А8. – С. 584-594.
5. Qodirov, F., Saidova, G., & Agzamova, M. (2022). Телекоммуникация электр таъминотидаги автоматлаштирилган бошқарув тизимларини лойиҳалаш алгоритмини ишлаб чиқиш. Science and Innovation, 1(А8), 567-577.
6. Амурова Н.Ю., Абдуллаева С.М., Борисова Ye.A., Кадиров Ф.М. 2022. Выбор метода оценки показателей надежности для схем электроснабжения. International Journal of Contemporary Scientific and Technical Research. 1, 1 (Oct. 2022), 200–204.
7. Yelena, B., Natalya, A., Fazliddin, K., & Surayyo, A. (2022). Computerized environmental monitoring systems. Universum: технические науки, (2-6 (95)), 66-70.
8. Borisova Yelena, Amurova Natalya, Kodirov Fazliddin, Abdullayeva Surayyo. Modelling and research of harmonic components of current and voltage in electric nets // Universum: технические науки. 2022. №2-7 (95). URL: <https://cyberleninka.ru/article/n/modelling-and-research-of-harmonic-components-of-current-and-voltage-in-electric-nets>.
9. Қодиров Ф.М. Телекоммуникация электр таъминоти тизимларини лойиҳалашда АКТдан фойдаланиш. «Yangi O'zbekistonda islohotlarni amalga oshirishda zamonaviy axborot-kommunikatsiya texnologiyalaridan foydalanish» mavzusida Xalqaro ilmiy-amaliy konferentsiya. Andijon 27-29 oktabr 2021 yil. 565 б.
10. Сапаев М., Қодиров Ф.М., Қодирова С.Ф. Электр таъминоти тизимининг телекоммуникация бъекти билан ўзаро таъсир механизми. Мухаммад ал-Хоразмий авлодлари, № 1(19), март 2022. – 84 с.